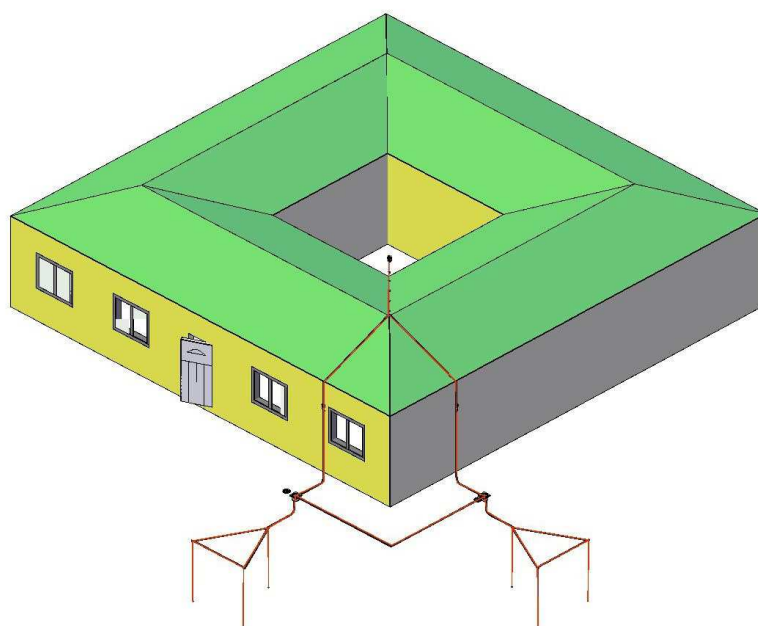


French Quality  
World Wide Efficiency



## Kit maison avec patio



LPS FRANCE – GROUPE CEMASO SAS 3 RUE DU GOLF – 33700 MERIGNAC	Kit maison h < 10	V1.1
	KITMAIPAT10	1/9
<i>info@lpsfr.com</i>	ExWork	Conforme norme NF C17-102:2011

## Caractéristiques

- Le niveau de protection retenu pour ce type de structure est le niveau III.
- Ce kit est valable pour une maison individuelle. Les quantités ci-dessous sont valables pour des maisons dont la hauteur maximale est inférieure ou égale à 10 mètres.
- Pour une cotation de transport, merci de nous contacter à l'adresse suivante : **info@lpsfr.com** en précisant la destination et la référence ci-après: KITMAI10.
- Pour une protection optimale, un parafoudre de type 1 serait à installer au niveau de l'alimentation générale pour assurer la protection des matériels sensibles alimentés. (Cotation sur demande).
- Colisage:  
1/2 palette 63x63x29cms  
1 tube ø12x210cms  
Poids total : 55kgs

LPS FRANCE – GROUPE CEMASO SAS 3 RUE DU GOLF – 33700 MERIGNAC	Kit maison h < 10	V1.1
	KITMAIPAT10	2/9
<i>info@lpsfr.com</i>	ExWork	Conforme norme NF C17-102:2011

## Tableau quantitatif accessoires

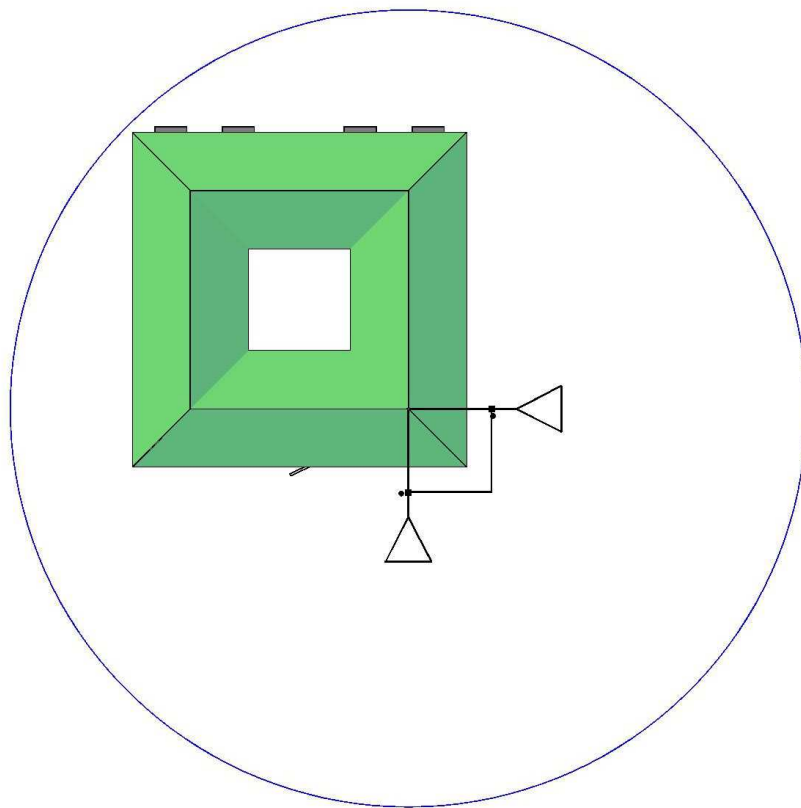
Nomenclature	Référence	code produit	Désignation
1	10006	E12 NL	Ellips 1.2
2	10012	RAPC02	Raccord
3	11121	MATI-E1	Mât premier élément
4	11221	MATIE-E2	Mât deuxième élément
5	43403	ED-COLBI	Collier de fixation pour mât
6	11521	DPG-FIXH2	Déport de mât
7	22041	COND-PCE60	Conducteur de descente 30x2mm
8	43108	CLIP-PLA	Clip inox
9	43603	ED-CMPT	Compteur de foudre
10	43604	ED-JC01	Joint de contrôle
11	43605	ED-GP01	Fourreau de protection
12	43616	ET-REGP	Regard de visite
13	43500	RAC-CU	Raccord cuivre
14	34348	COS-P01	Cosse en laiton
15	34146	PIQNA-1620	Piquet de terre

LPS FRANCE – GROUPE CEMASO SAS 3 RUE DU GOLF – 33700 MERIGNAC	Kit maison h < 10	V1.1
	KITMAIPAT10	3/9
<i>info@lpsfr.com</i>	ExWork	Conforme norme NF C17-102:2011

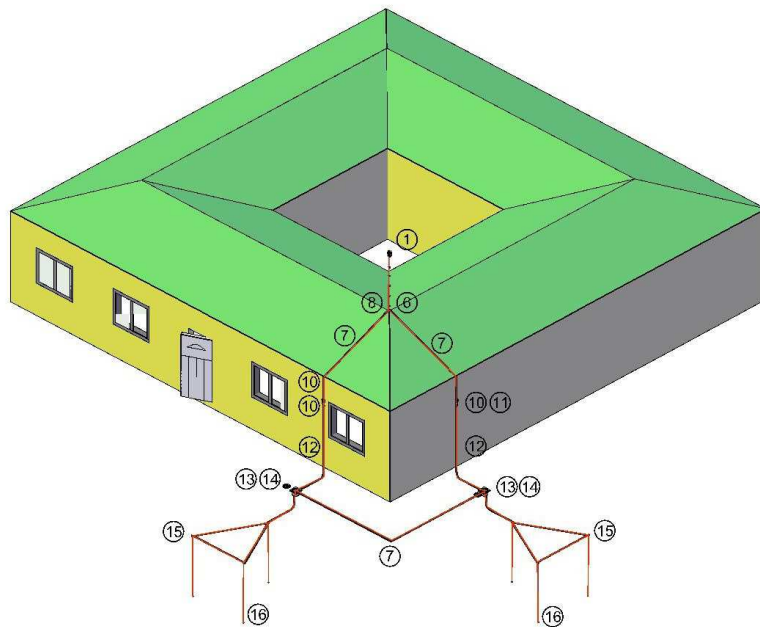
# SCHEMA DE PRINCIPE

LPS FRANCE - GROUPE CEMASO SAS 3 RUE DU GOLF - 33700 MERIGNAC	Kit maison h < 10	V1.1
	KITMAIPAT10	4/9
<i>info@lpsfr.com</i>	ExWork	Conforme norme NF C17-102:2011

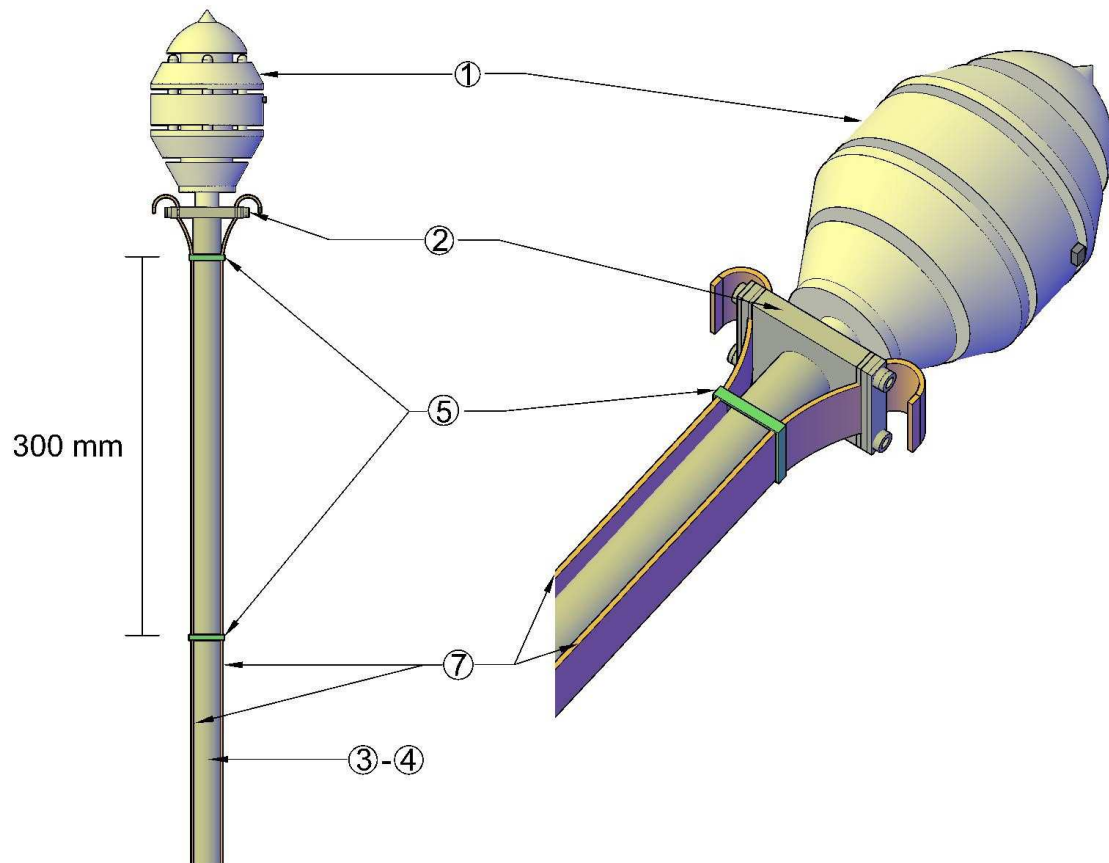
# Rayon de protection 23 meters



LPS FRANCE - GROUPE CEMASO SAS 3 RUE DU GOLF - 33700 MERIGNAC	Kit maison h < 10	V1.1
	KITMAIPAT10	5/9
<i>info@lpsfr.com</i>	ExWork	Conforme norme NF C17-102:2011



LPS FRANCE - GROUPE CEMASO SAS 3 RUE DU GOLF - 33700 MERIGNAC	Kit maison h < 10	V1.1
	KITMAIPAT10	6/9
<i>info@lpsfr.com</i>	ExWork	Conforme norme NF C17-102:2011



LPS FRANCE - GROUPE CEMASO SAS 3 RUE DU GOLF - 33700 MERIGNAC	Kit maison h < 10	V1.1
	KITMAIPAT10	7/9
<i>info@lpsfr.com</i>	ExWork	Conforme norme NF C17-102:2011







[www.lpsfr.com](http://www.lpsfr.com)

LPS FRANCE - GROUPE CEMASO SAS 3 RUE DU GOLF - 33700 MERIGNAC	Kit maison h < 10	V1.1
	KITMAIPAT10	9/9
<a href="mailto:info@lpsfr.com">info@lpsfr.com</a>	ExWork	Conforme norme NF C17-102:2011